

СВЕ

ДРОБИЛЬНЫЕ КОВШИ

ПЕРЕРЕБОТКА ОТХОДОВ И ИЗМЕЛЬЧЕНИЕ ПОРОДЫ

**PATENT
SIMEX**





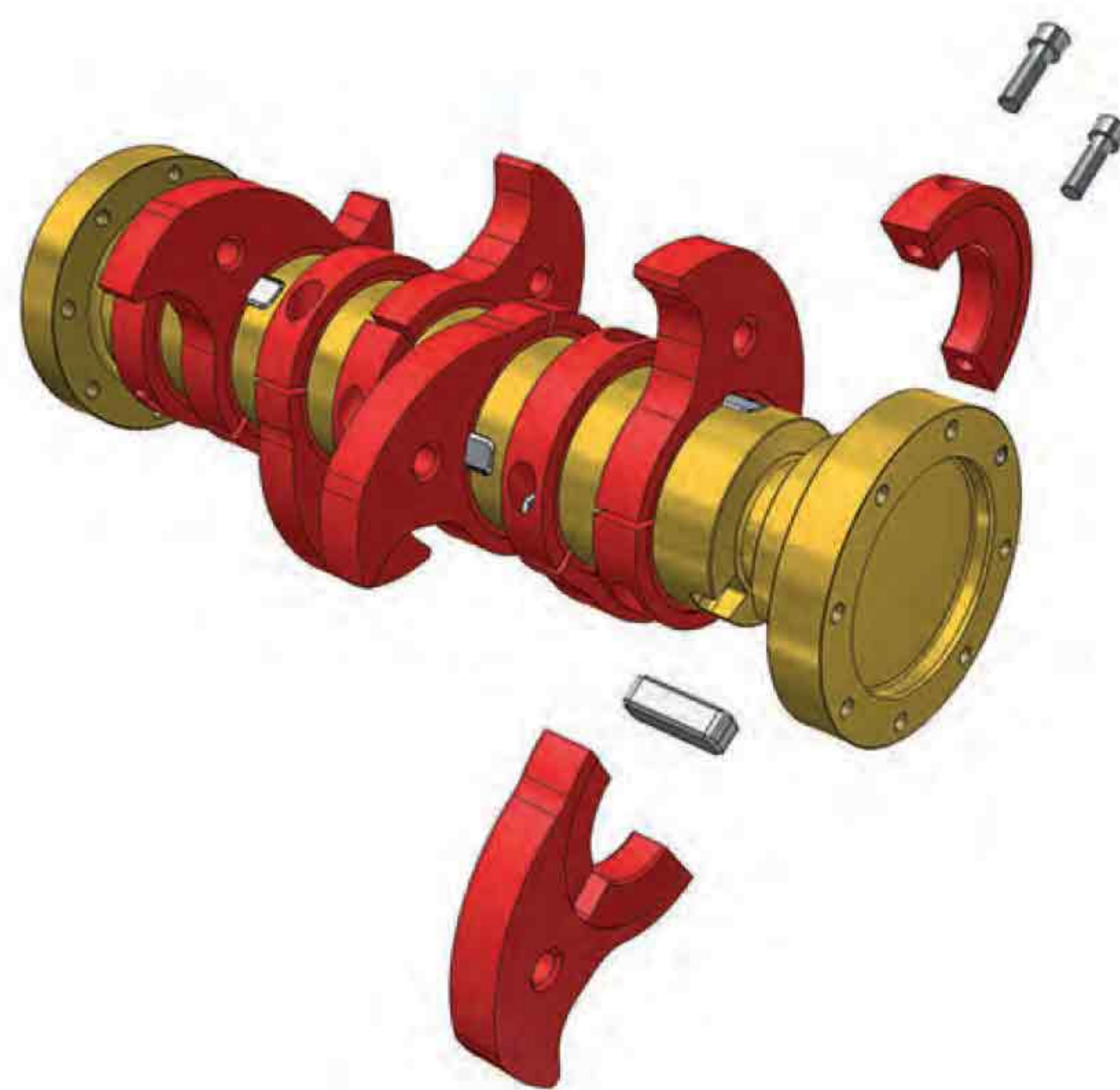
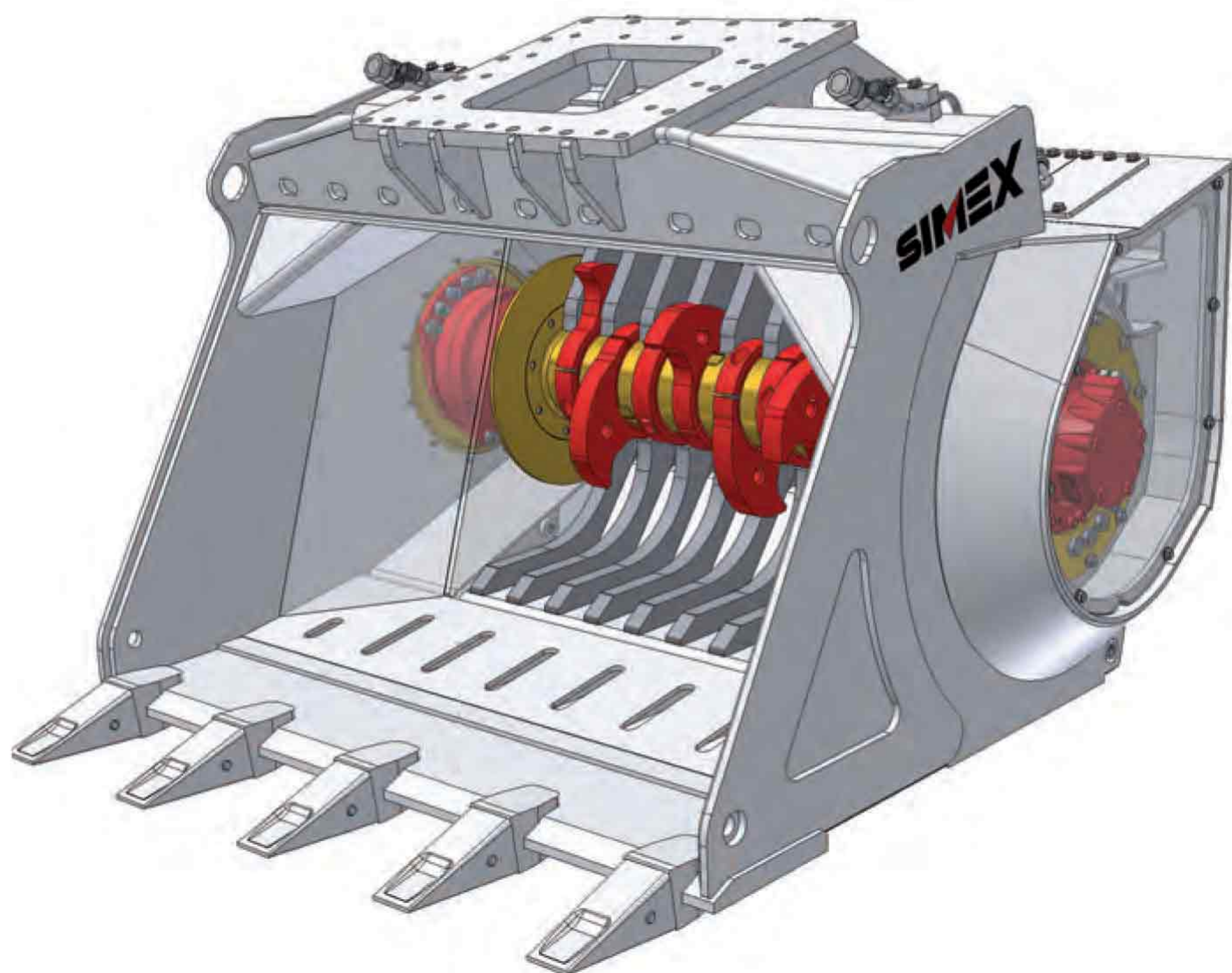
ПРЯМАЯ ЛОПАТА

- ИЗМЕЛЬЧЕНИЕ И ПЕРЕРАБОТКА МАТЕРИАЛОВ НЕПОСРЕДСТВЕННО НА ОБЪЕКТЕ
- РОТОРНОЕ ДРОБЛЕНИЕ ПОКАЗЫВАЕТ ЛУЧШИЙ РЕЗУЛЬТАТ НА СМЕШАННЫХ И ВЛАЖНЫХ МАТЕРИАЛАХ, ОТЛИЧНО СПРАВЛЯЕТСЯ С АРМИРОВАННЫМ БЕТОНОМ, ДРЕВЕСИНОЙ И ПРОЧИМИ СТРОИТЕЛЬНЫМИ ОТХОДАМИ
- ОБЛЕГЧЕННАЯ КОНСТРУКЦИЯ НЕ ВЫЗЫВАЕТ ОБРАТНОЙ ВИБРАЦИИ И НЕ ПРИВОДИТ К ИЗЛИШНЕЙ ПЕРЕГРУЗКИ МАШИНЫ-НОСИТЕЛЯ
- МИНИМАЛЬНЫЙ УРОВЕНЬ ШУМА ПРИ РАБОТЕ ИЗ-ЗА АБСОЛЮТНОГО ОТСУТСТВИЯ УДАРНОГО ВОЗДЕЙСТВИЯ НА МАТЕРИАЛ
- АБСОЛЮТНОЕ УДОБСТВО ЗАГРУЗКИ МАТЕРИАЛА - КОВШ ОБЛАДАЕТ СТАНДАРТНОЙ ГЕОМЕТРИЕЙ И НЕ ТРЕБУЕТ ОТ ОПЕРАТОРА ДОПОЛНИТЕЛЬНЫХ НАВЫКОВ И МАНИПУЛЯЦИЙ

ТЕХНИЧЕСКИЕ ХАРАКТЕРИСТИКИ

	СВЕ 10	СВЕ 20	СВЕ 30	СВЕ 40	СВЕ 50	
Рекомендованная масса машины-носителя	8 - 12	10 - 18	16 - 25	24 - 40	38 - 55	ТОНН
Ширина зоны загрузки материала	1050	1250	1500	1710	2200	ММ
Габаритная ширина ковша	1250	1485	1700	1960	2440	ММ
Ширина дробильного ротора	720	735	915	960	1290	ММ
Емкость ковша-дробилки (SAE)	0,40	0,60	0,80	1,00	1,80	М ³
Количество резцов на роторе	5	5	6	7	10	ШТ
Усилие на одноосное сжатие	80	95	125	152	190	кN
Вес дробильного ковша без нагрузки	880	1320	2170	2900	4640	КГ
Рабочий диапазон гидротока	80 - 160	100 - 190	150 - 250	200 - 350	300 - 550	л/мин
Рабочее давление масла	350 - 230	350 - 230	350 - 230	350 - 230	350 - 230	бар

- **Прямой привод с поршневого высокомоментного гидромотора** обеспечивает максимальный крутящий момент и усилие при дроблении материала, обеспечивая высокую производительность
- **Скорость и эффективность переработки** материала гарантированы конструкцией ротора и широкой трапецевидной приемной горловиной
- **Роторный принцип дробления** обеспечивает бесперебойную работу и исключает ситуации с застреванием материала в дробильном ковше
- **Повышенный срок службы** рабочего инструмента благодаря новейшей конструкции резцов
- Благодаря усовершенствованной конструкции ротора и камеры дробления в целом ковш-дробилка способен эффективно перерабатывать материалы с присутствием влаги, грязи, сверхпрочных пород и металла
- **Легкая и быстрая смена оснастки ротора** (твердосплавные резцы зафиксированы на быстросъемных крепежах с легким доступом)





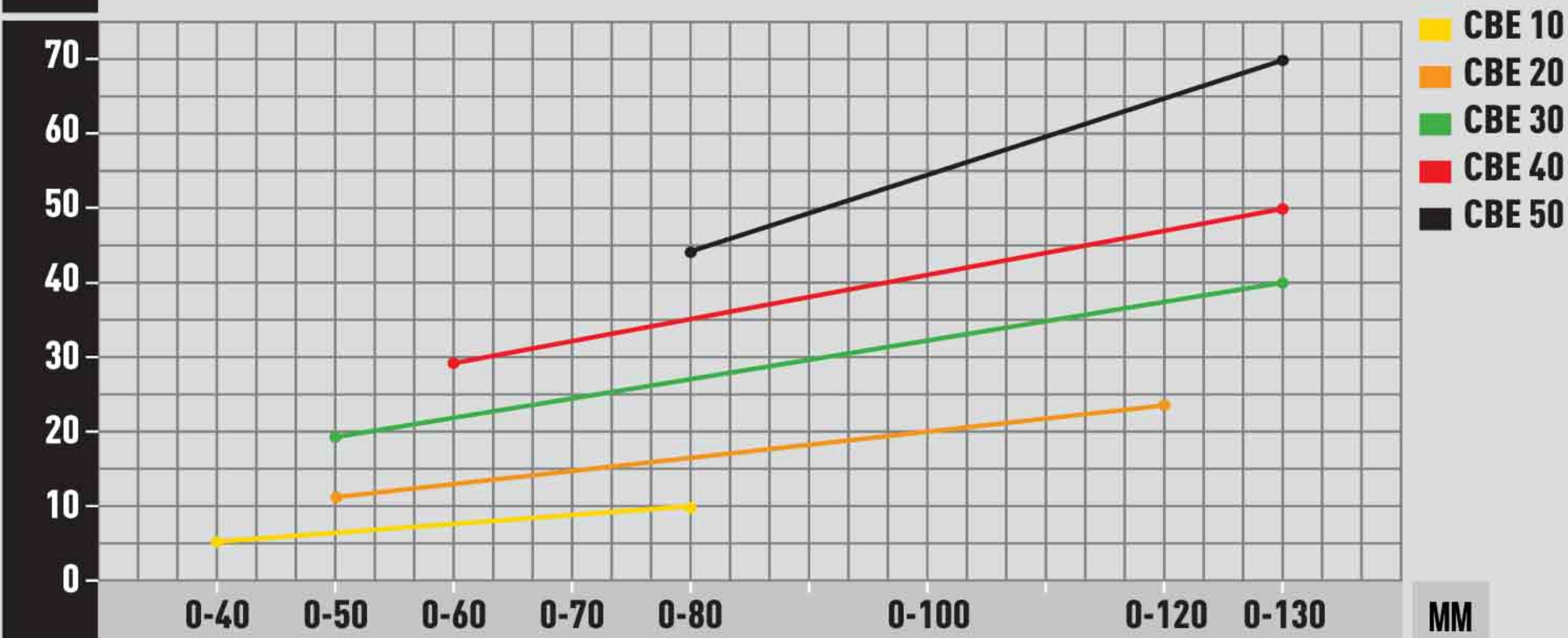
ВАРИАНТЫ ФРАКЦИИ МАТЕРИАЛА НА ВЫХОДЕ ПРИ СМЕННЫХ КОМПЛЕКТАХ ГРЕБЕНКИ

ММ	СВЕ 10	СВЕ 20	СВЕ 30	СВЕ 40	СВЕ 50
0-40	■				
0-50	■	■	■		
0-60	○	■	■	■	
0-70	■	○	○	○	
0-80	■	■	■	■	○
0-100		■	■	■	■
0-120		■	■	■	■
0-130				■	■

○ Базовая ■ По запросу



М³/Ч ПРОИЗВОДИТЕЛЬНОСТЬ ПО СМЕШАННОМУ МАТЕРИАЛУ (600-800 МПА)



СФЕРЫ ПРИМЕНЕНИЯ



ВТОРИЧНЫЙ БЕТОН



БОЙ КИРПИЧА



АСФАЛЬТОВЫЙ СКОЛ



ЦЕМЕНТНЫЙ КЛИНКЕР



ДРЕВЕСНЫЕ ОТХОДЫ



ГИПСОВЫЙ КАМЕНЬ



МЕРЗЛЫЙ ПЕСОК И
ГРУНТ



МЕТАЛЛУРГИЧЕСКИЙ
КОКС



СКАЛЬНАЯ ПОРОДА

В ОТЛИЧИИ ОТ ЩЕКОВЫХ ДРОБИЛОК НАШИ КОВШИ
НЕ ПРОТИРАЮТ МАТЕРИАЛ В ПЫЛЬ, А ПРОДАВЛИВАЮТ ЕГО
ГАРАНТИРУЯ КУБОВИДНОСТЬ

НАШИ КОНТАКТЫ ДЛЯ СВЯЗИ:

Москва : +7 495 130 34-38

Моб. по РФ: +7 927 233 8482

Бесплатно по РФ: 8 800 700 8533

Адрес: Москва, Староватутинский
проезд, д. 10, стр. 14

Сайт: www.simex-russia.ru

E-mail: info@atlas-stt.ru





ПРИСТУПАЕМ
К ПОДБОРУ
МОДЕЛИ
ДРОБИЛЬНОГО
КОВША SIMEX

ДЛЯ ВАШЕЙ СПЕЦТЕХНИКИ

8 800 700-85-33

